

SF|ZL Zugentlastungsleisten

für 35 mm Hutschienen, rastbar



Die Zugentlastungsleisten SF|ZL kommen bei der Montage auf 35 mm Hutschienen zum Einsatz.

Sie können überall dort eingesetzt werden, wo Kabel, Schläuche oder Leitungen einfach und kostengünstig geführt und zugentlastet werden müssen.

Die Baureihe basiert auf den Zugentlastungsleisten Typ ZL, die auf Montagefüßen für die 35 mm Hutschiene vormontiert werden.

Zur gleichzeitigen Ableitung von elektromagnetischen Störungen kann das EMV-Schirmblech ZL|SB-EMV montiert werden.



Technische Daten

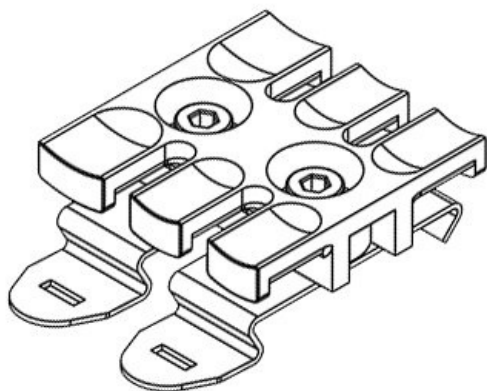
| | |
|--------------------------|-------------------------------------|
| Material | Polyamid Schnappfuss: Federstahl |
| Brandklasse | UL94-V0, selbstverlöschend |
| Temperaturbereich | -40 C° bis 140 C° |
| Eigenschaften | silikonfrei, halogenfrei |
| Montageart | Rasten |

Vorteile

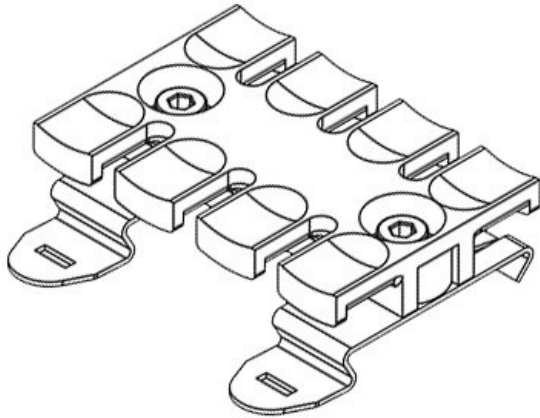
- Zugentlastung gemäß DIN EN 62444
- Einfache Montage/Demontage
- Kostengünstige Lösung
- Hohe Packungsdichte
- Vielseitig einsetzbar

Produktvarianten & Grössen

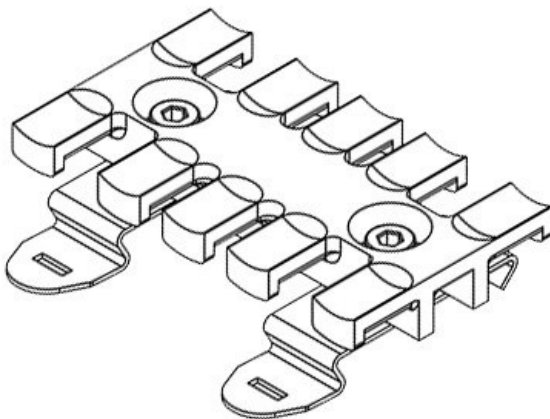
SF|ZL 39



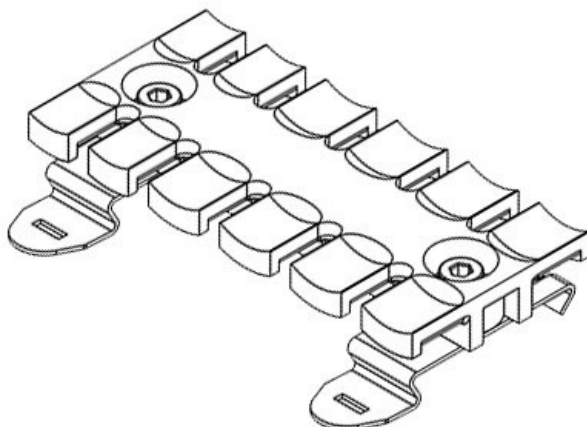
| | | | |
|---------------------------|-------------------|--------------|----------------|
| Artikelnummer | 32351 | Aufbauhöhe | 11,4 mm |
| EAN | 4251269301 | Anzahl Zähne | 3 |
| | 247 | | |
| Verpackungseinheit | 10 | | |
| Für max. Anzahl Leitungen | 3 | | |
| Länge | 38,5 mm | | |
| Breite | 51,7 mm | | |
| Höhe | 16 mm | | |

SF|ZL 60

| | | | |
|---------------------------|-------------------|--------------|----------------|
| Artikelnummer | 32352 | Aufbauhöhe | 11,4 mm |
| EAN | 4251269301 | Anzahl Zähne | 4 |
| | 254 | | |
| Verpackungseinheit | 10 | | |
| Für max. Anzahl Leitungen | 4 | | |
| Länge | 59,5 mm | | |
| Breite | 51,7 mm | | |
| Höhe | 16 mm | | |

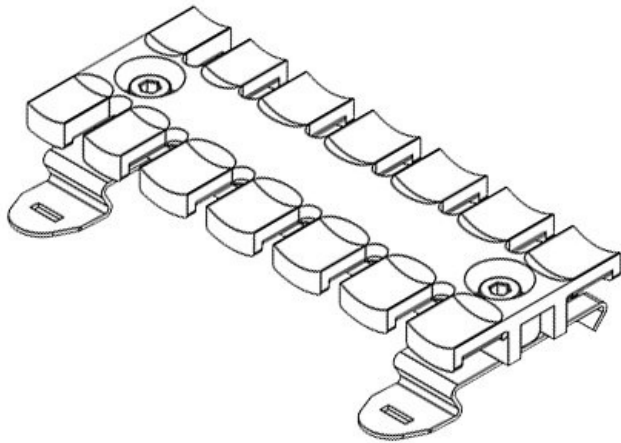
SF|ZL 70

| | | | |
|---------------------------|-------------------|--------------|----------------|
| Artikelnummer | 32353 | Aufbauhöhe | 11,4 mm |
| EAN | 4251269301 | Anzahl Zähne | 5 |
| | 261 | | |
| Verpackungseinheit | 10 | | |
| Für max. Anzahl Leitungen | 5 | | |
| Länge | 69,1 mm | | |
| Breite | 51,7 mm | | |
| Höhe | 16 mm | | |

SF|ZL 87

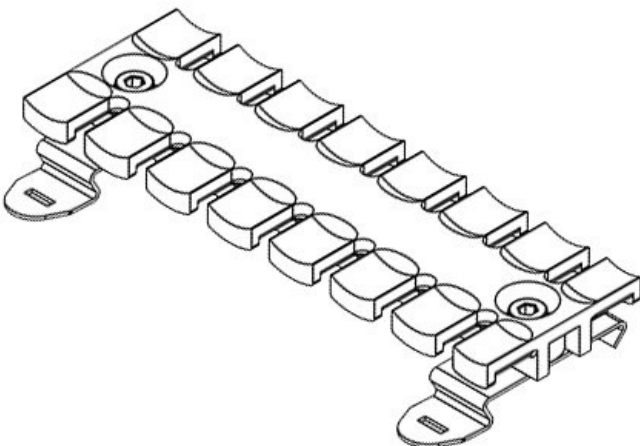
| | | | |
|---------------------------|-------------------|--------------|----------------|
| Artikelnummer | 32354 | Aufbauhöhe | 11,4 mm |
| EAN | 4251269301 | Anzahl Zähne | 6 |
| | 278 | | |
| Verpackungseinheit | 10 | | |
| Für max. Anzahl Leitungen | 6 | | |
| Länge | 86,5 mm | | |
| Breite | 51,7 mm | | |
| Höhe | 16 mm | | |

SF|ZL 103



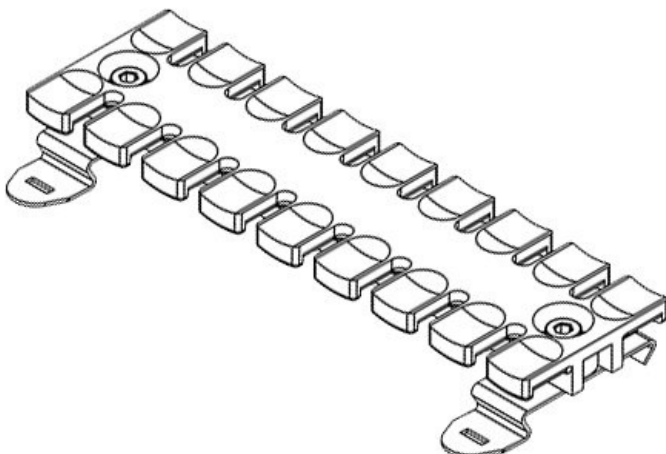
Artikelnummer **32355** Aufbauhöhe **11,4 mm**
EAN **4251269301** Anzahl Zähne **7**
285
Verpackungsei
nheit **10**
Für max. **7**
Anzahl
Leitungen
Länge **102,5 mm**
Breite **51,7 mm**
Höhe **16 mm**

SF|ZL 121

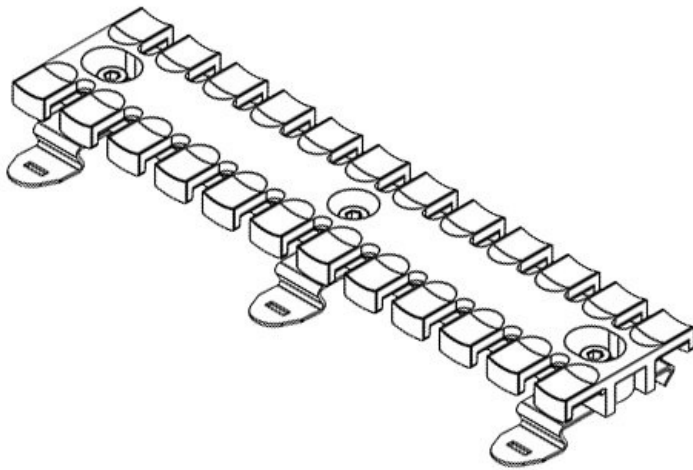


Artikelnummer **32356** Aufbauhöhe **11,4 mm**
EAN **4251269301** Anzahl Zähne **8**
292
Verpackungsei
nheit **10**
Für max. **8**
Anzahl
Leitungen
Länge **121 mm**
Breite **51,7 mm**
Höhe **16 mm**

SF|ZL 140



Artikelnummer **32357** Aufbauhöhe **11,4 mm**
EAN **4251269301** Anzahl Zähne **9**
308
Verpackungsei
nheit **10**
Für max. **9**
Anzahl
Leitungen
Länge **139,5 mm**
Breite **51,7 mm**
Höhe **16 mm**



| | | | |
|---------------------------|-------------------|--------------|----------------|
| Artikelnummer | 32358 | Aufbauhöhe | 11,4 mm |
| EAN | 4251269301 | Anzahl Zähne | 12 |
| | 315 | | |
| Verpackungseinheit | 10 | | |
| Für max. Anzahl Leitungen | 12 | | |
| Länge | 180 mm | | |
| Breite | 51,7 mm | | |
| Höhe | 16 mm | | |